

LF-168D

可調式雙軸油壓鉚釘機

- 兩軸中心距最小為61mm。
- 兩軸中心距最大為214mm。

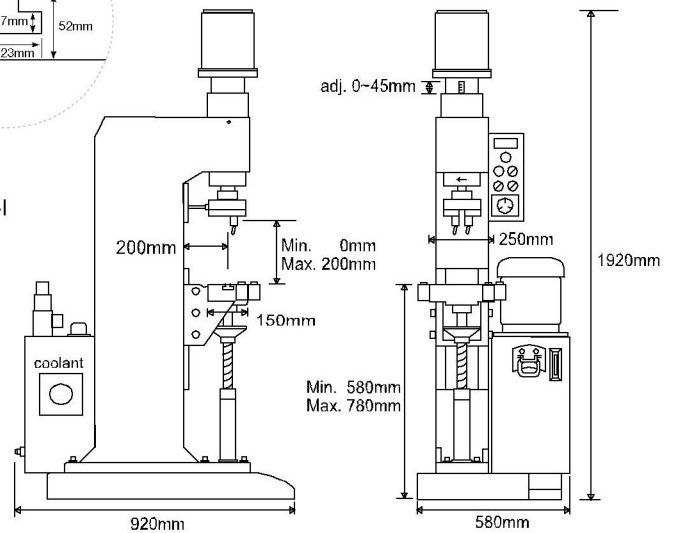
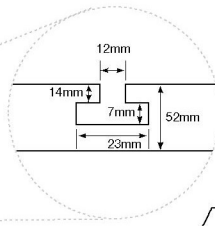
Adjustable Twin-spindle Hydraulic Riveting Machine

- The nearest distance between two axle centers is 61 mm.
- The largest distance between two axle centers is 214mm.

微調
Stopper

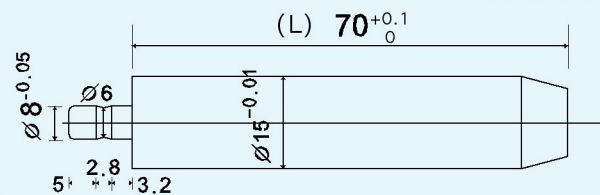
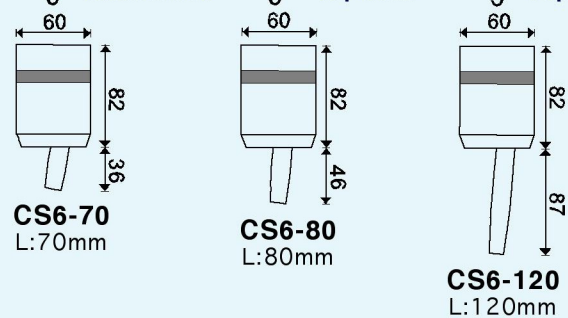


壓力調整閥
Pressure control valve



Above: actual example of processing
加工實例如上圖

標準品 (standard) 特注品 (option) 特注品 (option)



規格 SPECIFICATIONS:

夾頭行程 Stroke of spin head (mm)	鉚合能力 Riveting capacity (Mild Steel Rivet) (mm)	沖頭至台面距離 Distance between punch and table (mm)	喉 深 Depth of throat (mm)	馬 達 AC motor rating 4 poles 3 Phase	使用壓力 Gauge pressure (kgf/cm ²)	最大出力 Max. output (kgf)	時間設定 Working cycle time (second)	工作台尺寸 Working Table LxW (mm)	機 械 尺 寸 Dimension LxWxH (mm)	淨 重 N.W. (kgs)	裝 箱 尺 寸 Wooden Case LxWxH (mm)	毛 重 G.W. (kgs)
0-45	實心 (Solid) 3-8 空心 (Hollow) 3-12	0-200	200	Spindle 1 HP Pump 2 HP	10-70	1980	0.5-6	250x150	920x580x1920	483	1020x680x2070	530